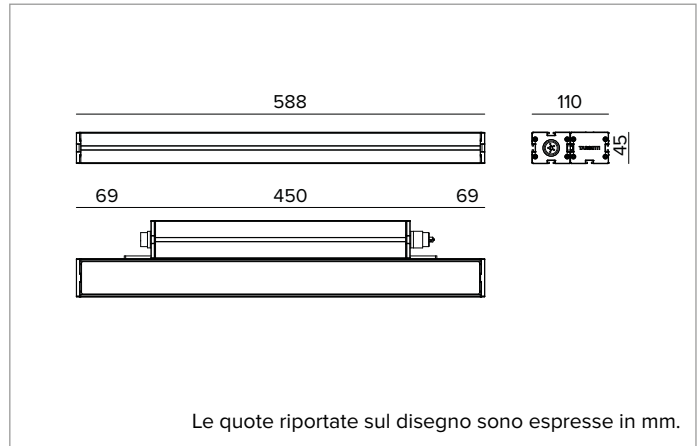


# E0552WWH830ELBC | JEDI NOVA 55 Proiettore Side Box

## Proiettore lineare orientabile a LED



	3000K	H(m)	D1(m)	D2(m)	E <sub>max</sub> (lx)		
	Ra80	29°	75°				
Fixture Power	23W	1	0.53	1.55	2296		
Source Flux	3628lm	2	1.05	3.09	574		
Fixture Flux	2123lm	3	1.58	4.64	255		
Efficacy	93lm/W	4	2.11	6.19	144		
TS2134	I <sub>max</sub> =654cd/klm	I <sub>max</sub>	2373cd	5	2.63	7.73	92



### SORGENTE

Schede lineari LED Mid Power High Efficiency Ra80.

**Classe di efficienza energetica:** C

**Potenza nominale:** 20,6

**Flusso nominale:** 3628lm

**Indice resa cromatica:** 80

**CCT nominale:** 3000K

### CARATTERISTICHE ILLUMINOTECNICHE

Gruppo ottico composto da lente primaria cilindrica in PMMA, riflettore in alluminio anodizzato ad alta riflettanza e filtro olografico. Versione comfort con accessorio ottico integrato: schermo antiabbagliamento longitudinale (a lamelle inclinate) in acciaio verniciato nero.

**Ottica:** IBRIDA

**Apertura di fascio:** WW

**Rendimento ottico:** 59%

**Flusso apparecchio:** 2123lm

**Efficienza luminosa:** 93lm/W

**Sicurezza fotobiologica:** Conforme al gruppo di rischio basso RG1

### CARATTERISTICHE MECCANICHE

Corpo in alluminio estruso anodizzato 15μ. Schermo piatto in vetro extrachiaro spessore 5mm. Corpo dell'apparecchio orientabile rispetto alla superficie di installazione attraverso delle staffe accessorie.

**Colore e finitura:** Rame brunito

**Dimensioni:** L=588mm

**Peso:** 3,2Kg

**Versione:** COMFORT

**Grado di protezione:** IP66,IP67,IP68,IP69

**Resistenza meccanica:** IK07

### CARATTERISTICHE ELETTRICHE

Driver integrato nella versione ON-OFF (posizionato lateralmente al corpo ottico). Fornito di cablaggio passante con connettori IN/OUT a pannello con sigillatura longitudinale (la sigillatura limita il rischio di risalita dell'umidità verso il driver/corpo ottico). Apparecchio conforme EN 60598-2-22 per alimentazione da un sistema di emergenza centralizzato CPSS (Central Power Supply System, comunemente chiamato soccorritore), non incorporato nell'apparecchio - escluso aree ad alto rischio. La potenza e il flusso di default sono pari al 100% in AC e al 100% in DC.

**Potenza apparecchio:** 23W

**Alimentazione:** 220-240Vac 50/60Hz

**Classe di isolamento:** CLASSE 1

**Tipo driver / Controllo:** ON-OFF

**Driver incluso:** SI

**Classe F:** SI

**Temperatura ambiente:** 0°C / +35°C

### INSTALLAZIONE

Da completare con staffe di fissaggio fisse o orientabili (disponibili in diverse lunghezze) in acciaio inossidabile verniciato a polvere.

### NOTE

Disponibile su richiesta in versione 110-277Vac.

### GARANZIA

5 anni.

### AVVERTENZE

Apparecchio progettato per essere smaltito/riciclato a fine vita. Sorgente luminosa (solo LED) sostituibile da un professionista. Alimentatore sostituibile da un professionista.

A motivo dell'evoluzione tecnologica dei componenti elettronici i dati indicati sono soggetti ad aggiornamento e quindi deve essere richiesta conferma in fase d'ordine. Flusso luminoso e potenza elettrica presentano tolleranze di +/-10% rispetto al valore indicato. tq +25°C (CIE 121).

Si riserva la facoltà di apportare modifiche tecniche.

Targetti Sankey S.r.l.  
Via Pratese, 164  
50145 Firenze - Italy  
Tel: +39 055 37911  
targetti.com  
targetti@targetti.com

CCIAA Firenze  
Share Capital:  
€ 500.000,00  
VAT N. (IT):  
01537660480  
R.E.A.: FI-275656

**TARGETTI**

# E0552WWH830ELBC | JEDI NOVA 55 Proiettore Side Box

## Proiettore lineare orientabile a LED

### Codici a completamento

#### Staffa



Colore	Codice
	<b>A108BT</b>

Kit staffe fisse in acciaio inox verniciato a polvere per installazione su superficie (2 pezzi).



L mm	Versione	Colore	Codice
57	Corta		<b>A109BC</b>

Kit staffe orientabili in acciaio inox verniciato a polvere per installazione su superficie (2 pezzi).  
Rotazione +/-90°.



L mm	Versione	Colore	Codice
157	Media		<b>A110BC</b>

Kit staffe orientabili in acciaio inox verniciato a polvere per installazione su superficie (2 pezzi).  
Rotazione +/-90°.



L mm	Versione	Colore	Codice
303	Lunga		<b>A111ZBC</b>
453	Lunga		<b>A111YBC</b>
603	Lunga		<b>A111XBC</b>

Kit staffe orientabili in acciaio inox verniciato a polvere per installazione su superficie (2 pezzi).  
Rotazione +/-90°.

#### Sistema di fissaggio



H mm	Colore	Codice
181		<b>A112</b>

Picchetto per terreno.  
Acciaio inossidabile verniciato a polvere.  
Da usare con A108, A109, A110.

### Accessori

#### Connettore



Codice
<b>A117</b>

Connettore femmina IP66/IP68.  
5 poli (STANDARD 3G2,5mm<sup>2</sup> MAX, DALI 5G1,5mm<sup>2</sup> MAX).  
Diametro del cavo da 7 a 12mm.



Codice
<b>A118</b>

Kit di connettori maschio/femmina IP66/IP68.  
5 poli (STANDARD 3G2,5mm<sup>2</sup> MAX, DALI 5G1,5mm<sup>2</sup> MAX).  
Diametro del cavo da 7 a 12mm.

A motivo dell'evoluzione tecnologica dei componenti elettronici i dati indicati sono soggetti ad aggiornamento e quindi deve essere richiesta conferma in fase d'ordine. Flusso luminoso e potenza elettrica presentano tolleranze di +/-10% rispetto al valore indicato. tq +25°C (CIE 121).

Si riserva la facoltà di apportare modifiche tecniche.

Targetti Sankey S.r.l.  
Via Pratese, 164  
50145 Firenze - Italy  
Tel: +39 055 37911  
targetti.com  
targetti@targetti.com

CCIAA Firenze  
Share Capital:  
€ 500.000,00  
VAT N. (IT):  
01537660480  
R.E.A.: FI-275656

**TARGETTI**

**E0552WWH830ELBC | JEDI NOVA 55 Proiettore Side Box**  
Proiettore lineare orientabile a LED**Cavo**

	L mm	Codice
	1000	<b>A120Z</b>
	2000	<b>A120Y</b>
	3000	<b>A120X</b>

Cavo di collegamento.  
Completo di connettori 5 poli.  
Per versione ON-OFF e DALI.

A motivo dell'evoluzione tecnologica dei componenti elettronici i dati indicati sono soggetti ad aggiornamento e quindi deve essere richiesta conferma in fase d'ordine. Flusso luminoso e potenza elettrica presentano tolleranze di +/-10% rispetto al valore indicato. tq +25°C (CIE 121).

Si riserva la facoltà di apportare modifiche tecniche.

Targetti Sankey S.r.l.  
Via Pratese, 164  
50145 Firenze - Italy  
Tel: +39 055 37911  
targetti.com  
targetti@targetti.com

CCIAA Firenze  
Share Capital:  
€ 500.000,00  
VAT N. (IT):  
01537660480  
R.E.A: FI-275656

**TARGETTI**